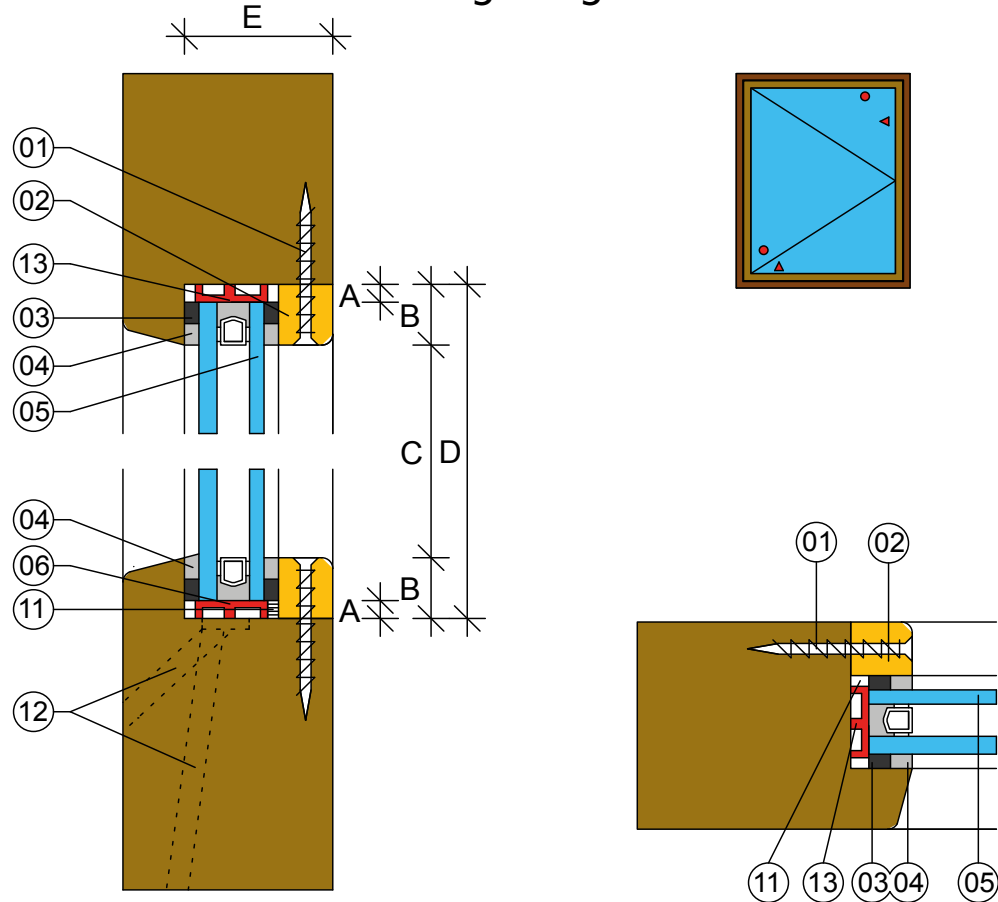
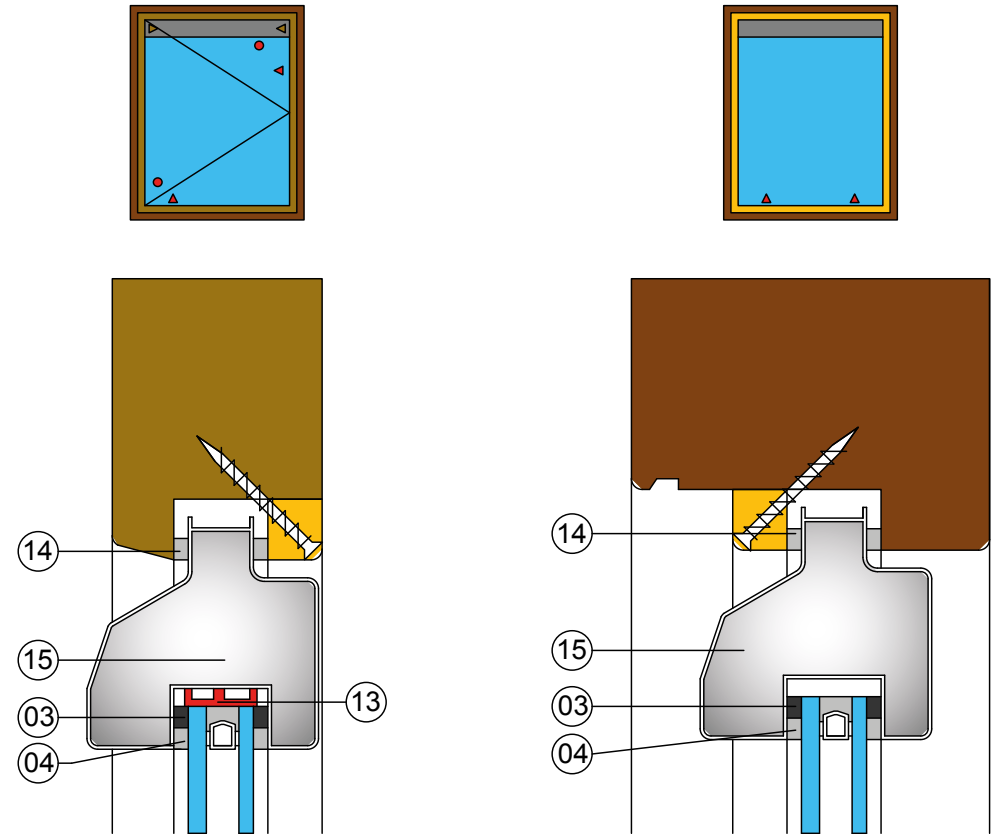


Draaiend deel - Binnenbeglazing



Roosterdetail draaiend- en vast deel



01 = schroef: glaslat min. dikte 3,5 mm, hechtlengte min. 15 mm, h.o.h. max. 200 mm / nagel: glaslat min. 1,8 x 38 mm, h.o.h. max. 150 mm

02 = glaslat: min. 15 x 17 mm

03 = rugvulling: min. breedte 4 mm

04 = topafdichting: min. 4 x 6 mm (elastische kit, G20 / G25) onder en buiten: afwaterend aanbrengen

05 = isolerend dubbelglas

06 = steunblokje: min. lengte 50, 75 of 100 mm >> afhankelijk van ruitoppervlakte
min. breedte = dikte van het glas + 2 mm >> dikte gelijk aan omtrekspeling

11 = hielafdichting: onder 45 m = onder + 200 mm omhoog / boven 45 m = rondom

12 = beluchtingsgaten / ontwateringsgaten

13 = stelblokje

14 = EPDM rubber

15 = ventilatierooster

A = omtrekspeling rondom het glas:
 $\frac{1}{3} \times$ sponninghoogte >> min. 5 mm
B = sponninghoogte: min. 17 mm
C = dagmaat
D = sponningmaat
E = sponningbreedte

▲ = steunblokje

● = stelblokje

Uitleg NPR 3577

Dit document is ontwikkeld door Kenniscentrum Glas

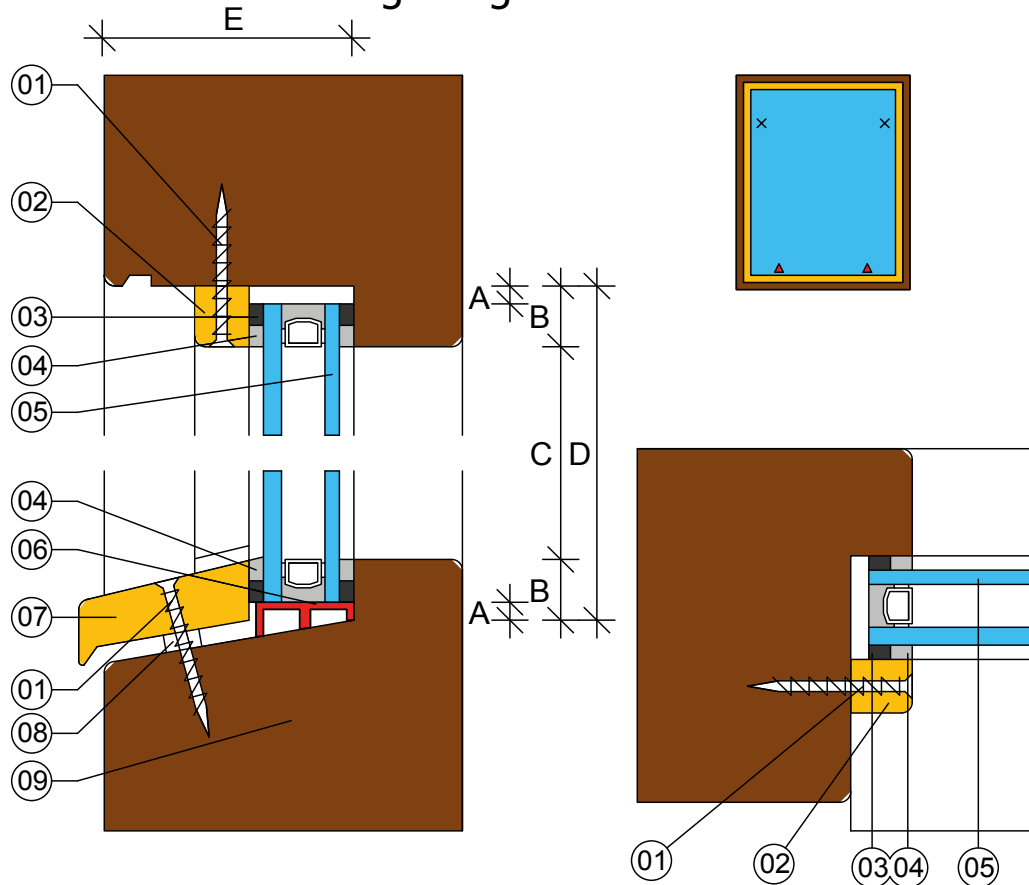


Nederlandse
Branchevereniging
voor de Timmerindustrie

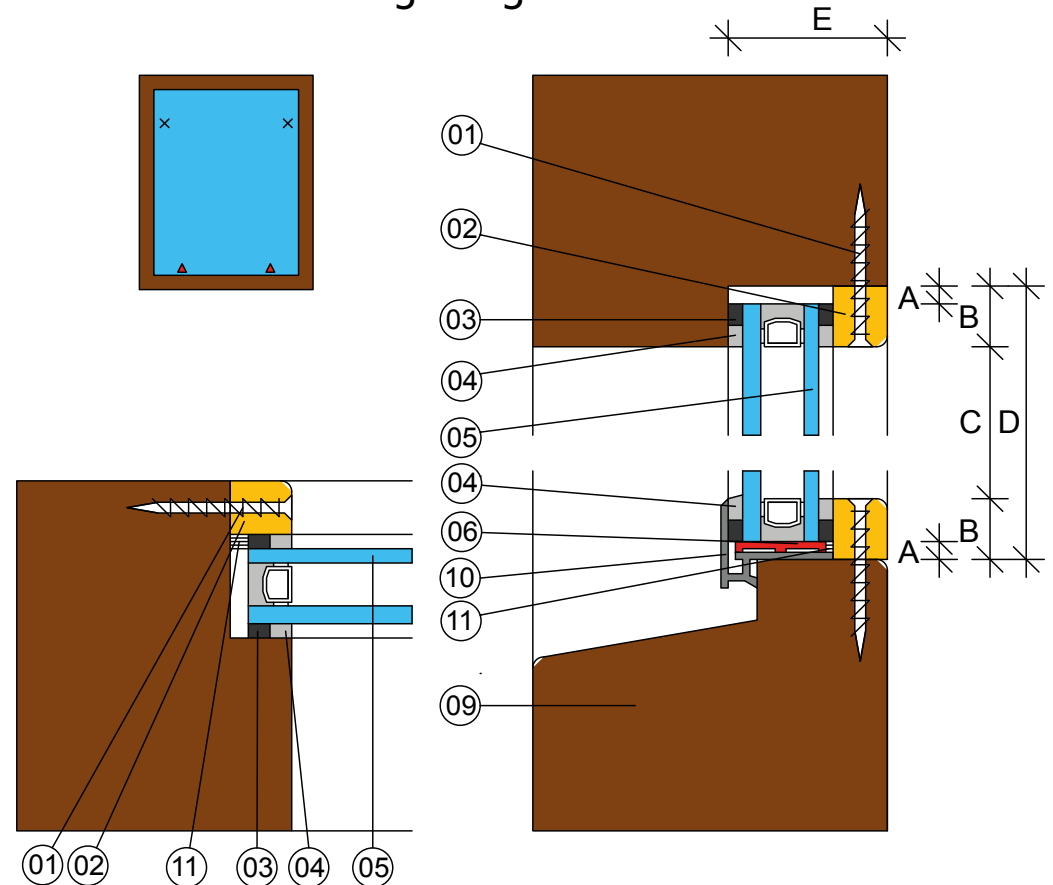


Februari 2018

Vast deel - Buitenbeglazing



Vast deel - Binnenbeglazing



01 = schroef: glaslat min. dikte 3,5 mm, hechtlengte min. 15 mm, h.o.h. max. 200 mm / nagel: glaslat min. 1,8 x 38 mm, h.o.h. max. 150 mm

schroef: neuslat min. dikte 4 mm, hechtlengte min. 20 mm, h.o.h. max. 300 mm / nagel: neuslat min. 1,8 x 43 mm, h.o.h. max. 150 mm

02 = glaslat: min. 15 x 17 mm

03 = rugvulling: min. breedte 4 mm

04 = topafdichting: min. 4 x 6 mm (elastische kit, G20 / G25) onder en buiten: afwaterend aanbrengen

05 = isolerend dubbelglas

06 = steunblokje: min. lengte 50, 75 of 100 mm >> afhankelijk van ruitoppervlakte

min. breedte = dikte van het glas + 2 mm >> dikte gelijk aan omtrekspeling

07 = neuslat: 5 mm vrij van de bodem en voorkant >> min. 17 mm sponninghoogte

08 = glaslatblokje / glaslatring

09 = onderdorpel afwaterend

10 = aluminium plaatsingsprofiel

11 = hielafdichting: onder 45 m = onder + 200 mm omhoog / boven 45 m = rondom

A = omtrekspeling rondom het glas:

$\frac{1}{3}$ x sponninghoogte >> min. 5 mm

B = sponninghoogte: min. 17 mm

C = dagmaat

D = sponningmaat

E = sponningbreedte

▲ = steunblokje

x = stelblokje bij in de fabriek beglase kozijnen
t.b.v. transport

Uitleg NPR 3577

Dit document is ontwikkeld door Kenniscentrum Glas



Nederlandse
Branchevereniging
voor de Timmerindustrie



Februari 2018